



CONEXIONES  
**TERMO**  
PLÁSTI-  
CAS

CONEXIONES TERMOPLÁSTICAS

# BIDET PRACTIC

TODAS LAS OPCIONES PARA LA HIGIENE PERSONAL  
CON CONEXIÓN PARA AGUA FRÍA Y CALIENTE



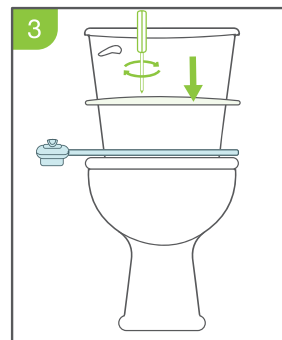
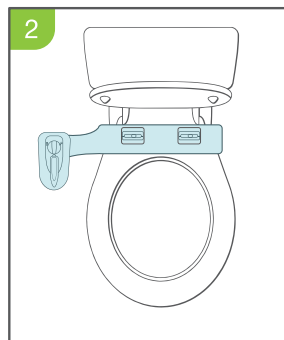
BIDET ADAPTABLE / JS-296



BIDET ADAPTABLE / JS-295

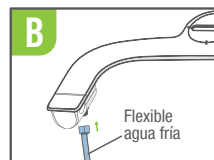
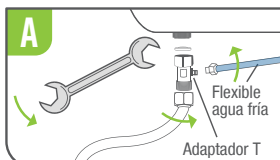
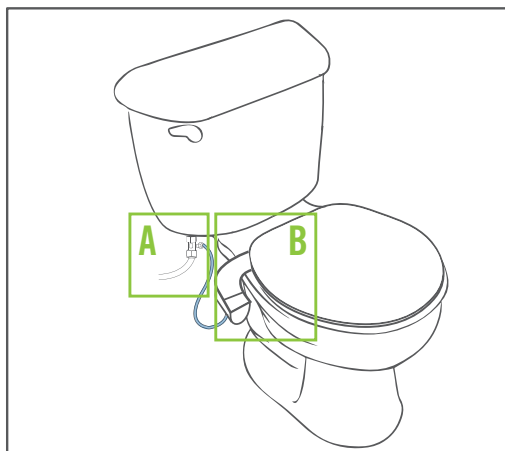


## MONTAJE



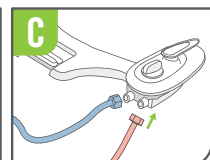
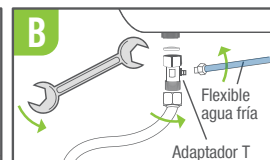
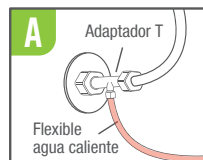
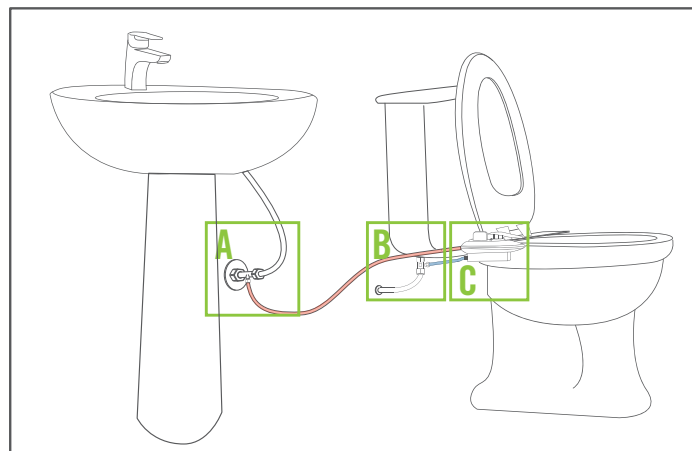
## CONEXIÓN AGUA FRÍA

JS-295 / JS-290



## CONEXIÓN AGUA FRÍA Y CALIENTE

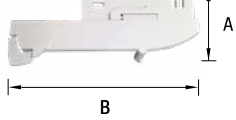
JS-296



LATYN PLAST BIO

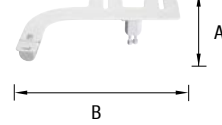
BIDET ADAPTABLE P/INODORO AGUA FRÍA

MODELO	JS-290	CÓDIGO	A (cm)	B (cm)
		53181	11,6	35



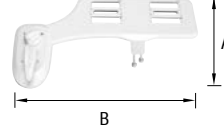
BIDET ADAPTABLE P/INODORO AGUA FRÍA

MODELO	JS-295	CÓDIGO	A (cm)	B (cm)
		5318	25,2	39



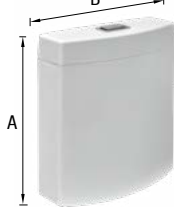
BIDET ADAPTABLE P/INODORO AGUA F/C

MODELO	JS-296	CÓDIGO	A (cm)	B (cm)
		5603	25,7	43,8



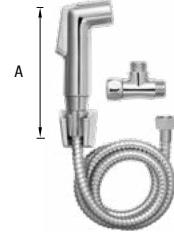
MOCHILA INODORO

MODELO	JS-5801	CÓDIGO	A (cm)	B (cm)
		5801	43	37,5



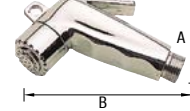
BIDET MANUAL C/FLEX+SOP+TEE

MODELO	JS-270 C	CÓDIGO	A (cm)
		504271	14



DUCHA HIGIENICA ABS+SOP+FLEXIBLE

MODELO	JS-280 C	CÓDIGO	A (cm)	B (cm)
		505280	6	10



GRIFERÍA LAVATORIO ABS VOLANTE CRUZ

MODELO	LB-5317	CÓDIGO	A (cm)	B (cm)
		5317	7,6	12,7



GRIFERÍA LAVATORIO ABS VOLANTE REDONDO

MODELO	LB-5318	CÓDIGO	A (cm)	B (cm)
		5318	7	12,8



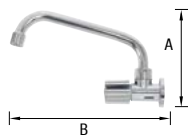
GRIFERÍA LAVATORIO ABS BLANCA

MODELO	LB-5318 B	CÓDIGO	A (cm)	B (cm)
		53181	7	12,8



GRIFERÍA LAVADERO PARED PICO ALTO

MODELO	LB-5602	CÓDIGO	A (cm)	B (cm)
		5602	16	25



GRIFERÍA LAVADERO PARED PICO BAJO

MODELO	LB-5601	CÓDIGO	A (cm)	B (cm)
		5601	20	22,5



GRIFERÍA COCINA ABS PARED

MODELO	LB-5603	CÓDIGO	A (cm)	B (cm)
		5603	-	-



GRIFERÍA COCINA ABS MESADA

MODELO	LB-5600	CÓDIGO	A (cm)	B (cm)
		5600	25,5	18



GRIFERÍA COCINA ABS MESADA BLANCA

MODELO	LB-5600 B	CÓDIGO	A (cm)	B (cm)
		56001	23	18



GRIFERÍA COCINA ABS MESADA LUXE

MODELO	LB-5500	CÓDIGO	A (cm)	B (cm)
		5500	23,5	14



GRIFERÍA COCINA ABS PARED LUXE

MODELO	LB-5503	CÓDIGO	A (cm)	B (cm)
		5503	25	22



REPUESTO CARTUCHO CIERRE CERÁMICO LUXE

MODELO	LB-5400	CÓDIGO	MEDIDA (cm)
		5400	Universal



REPUESTO CARTUCHO CIERRE CERÁMICO LUXE

MODELO	LB-5401	CÓDIGO	MEDIDA (cm)
		5401	Universal



LLUVIA ABS ANTICALCÁREA CROMO

MODELO	LB-5700	CÓDIGO	MEDIDA Ø (cm)
		5700	6,5



LLUVIA ABS ANTICALCÁREA CROMO

MODELO	LB-5701	CÓDIGO	MEDIDA Ø (cm)
		5701	12



LLUVIA ABS ANTICALCÁREA CROMO

MODELO	LB-5702	CÓDIGO	MEDIDA Ø (cm)
		5702	15



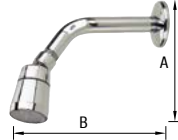
LLUVIA ABS ANTICALCÁREA CROMO

MODELO	LB-5703	CÓDIGO	MEDIDA (cm)
		5703	20



DUCHA CROMADA ABS

MODELO	DF-8108 B	CÓDIGO	A (cm)	B (cm)
		505112	13	22



DUCHADOR DE MANO ANTICALCÁREO

MODELO	LB-5704	CÓDIGO	MEDIDA (cm)
		5704	-



KIT DUCHADOR + DERIVADOR + FLEX.+SOPORTE

MODELO	LB-5712	CÓDIGO	MEDIDA (cm)
		5712	-



KIT DUCHADOR + FLEXIBLE + SOPORTE

MODELO	LB-5713	CÓDIGO	A (cm)	B (cm)
		5713	-	-



CONEXIÓN DERIVADOR DUCHA / DUCHADOR

MODELO	LB-5711	CÓDIGO	MEDIDA (cm)
		5711	-



BRAZO LLUVIA ACERO INOX. 45°

MODELO	LB-5705	CÓDIGO	MEDIDA (cm)
		5705	1/2x18
		5706	1/2x30




BRAZO LLUVIA ACERO INOX. 90°

MODELO	LB-5708	CÓDIGO	MEDIDA (cm)
		5708	1/2x30
		5709	1/2x45

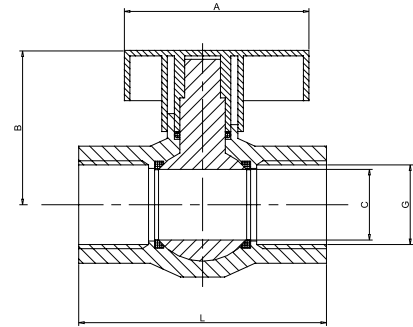


■ GAS ■ AGUA


VÁLVULA ESFÉRICA COMPACTA PVC

MODELO	JS-500	CÓDIGO	MEDIDA	A (mm)	B (mm)	C (mm)	G (pulg)	L (mm)
		50112	1/2	70	46,5	15	1/2	80
		50134	3/4	60	46	20	3/4	77
		5011	1	77	54	24	1	90
		501114	1 1/4	98	72.5	30	1 1/4	109
		501112	1 1/2	98	78.5	34	1 1/2	112
		5012	2	121	89	45	2	139
		501212	2 1/2	119	105	60	2 1/2	118
		5013	3	119	111	65	3	222
		5014	4	224	148	86	4	300

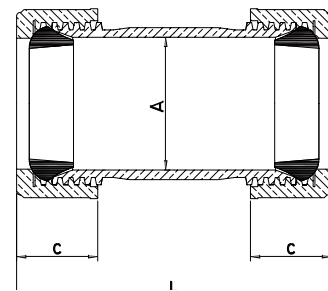
Válvula roscada, fabricada completamente en PVC.




ACOPLE RÁPIDO STANDARD PARA PP

MODELO	JS-1300	CÓDIGO	MEDIDA	A (mm)	C (mm)	L (mm)
		530012	1/2	23.5	23	62
		530034	3/4	29,5	23	73
		53001	1	36.5	23	75

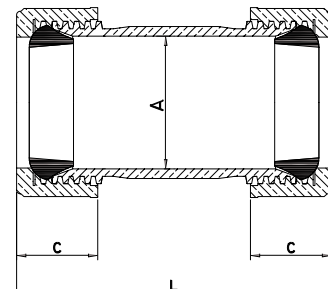
Fabricada completamente en plástico y sellos de MPE




ACOPLE RÁPIDO PRO PARA PP/METAL

MODELO	JS-1400	CÓDIGO	MEDIDA	A (mm)	C (mm)	L (mm)
		540012	1/2	23.5	23	62
		540034	3/4	29,5	23	73

Fabricada completamente en plástico y sellos de MPE

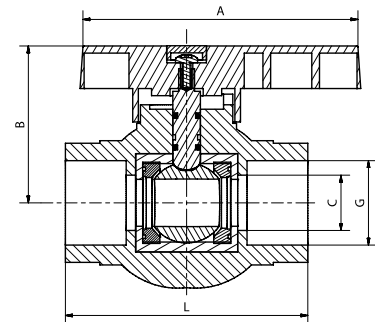


VÁLVULA FUSIÓN PPR ESFERA PLÁSTICA


MODELO	JS-1700	CÓDIGO	MEDIDA	A (mm)	B (mm)	C (mm)	G (mm)	L (mm)
		570020	20	10	45	12	18.5	73
		570025	25	10	50	12	24	76
		570032	32	7	57.5	18	30.5	87

• También disponible con esfera plástica (JS-1700)

Fabricada en PPR

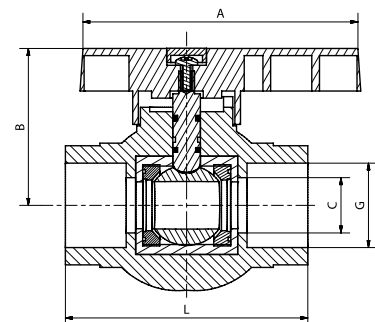


VÁLVULA FUSIÓN PPR ESFERA METÁLICA

MODELO	JS-1800	CÓDIGO	MEDIDA	A (mm)	B (mm)	C (mm)	G (mm)	L (mm)
		580040	40	81	45	12	18.5	73
		580050	50	88	50	12	24	76
		580063	63	101	57.5	18	30.5	87

• También disponible con esfera plástica (JS-1700)

Fabricada en PPR, excepto la Bola de acero cromado.

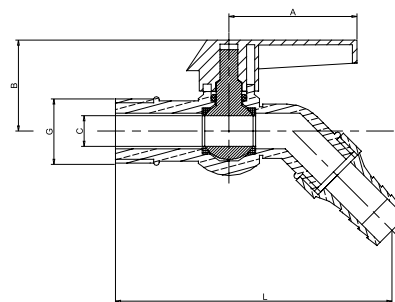


### CANILLA ESFÉRICA DE PVC CON PICO

MODELO	JS-600	CÓDIGO	MEDIDA	A (mm)	B (mm)	C (mm)	G (mm)	L (mm)
		50812	1/2	48	36,5	13	1/2	103
		50834	3/4	48	36,5	14	3/4	113



Canilla fabricada completamente en PVC



### CANILLA PVC DOBLE P/LAVARROPA C/PICO

MODELO	JS-700	CÓDIGO	MEDIDA
		50712	1/2



### TEFLÓN ALTA DENSIDAD

MODELO	FLO-AD	CÓDIGO	MEDIDA
		251012	1/2 x 10
		2510121	1/2 x 10
		25401121	1/2 X 40
		2510341	3/4 X 10
		2540341	3/4 X 40
		251011	1 x 10



### FLO-AD STANDARD

MODELO	FLO-AD	CÓDIGO	MEDIDA
		251012	1/2 x 10
		252012	1/2 x 20
		251034	3/4 x 10
		252034	3/4 x 20
		25101	1 x 10
		25201	1 x 20



### SOPAPA PVC LAVATORIO P/PEGAR

MODELO	SOP-ACE	CÓDIGO	MEDIDA
		507040	40
		507050	50



### SOPAPA PVC LAVAT. C/ ROSCA ACERO INOX.

MODELO	SOP-ACE R	CÓDIGO	MEDIDA
		5080114	1 1/4
		5080112	1 1/2



### SOPAPA PVC BAÑERA A CODO ACERO INOX.

MODELO	SOP ACE C	CÓDIGO	MEDIDA
		509040	40



### FLOTANTE SILENCIOSO

MOD.	FLOT-SILENT	CÓDIGO	MEDIDA
		332012	Hembra 1/2
		3320121	Macho 1/2



### FLOTANTE P/TANQUE

MODELO	FLOTANK	CÓDIGO	MEDIDA
		341012	1/2
		341034	3/4



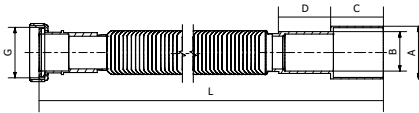
■ GAS ■ AGUA

TUBO EXTENSIBLE C/TUERCA

MODELO	TB-EX 4512	CÓDIGO
		19254512



A (mm)	B (mm)	G (mm)	C (mm)	D (mm)	L (mm)
50	40	1 1/2" H	49.6	50	320-900

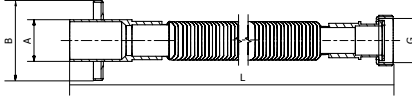


TUBO EXTENSIBLE C/TUERCA Y ROSETA

MODELO	TB-EX 4514	CÓDIGO
		1925414



A (mm)	B (mm)	G (mm)	L (mm)
40	1 1/4" H	76	320-900

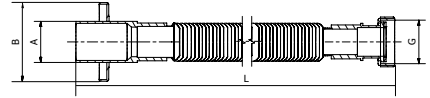


TUBO EXTENS. C/TUERCA Y ROSETA CROMADA

MODELO	TB-EX 4514 C	CÓDIGO
		34254514



A (mm)	B (mm)	G (mm)	L (mm)
40	76	1 1/4" H	400-900

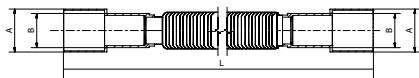


TUBO EXTENSIBLE UNIVERSAL

MODELO	TB-EX 4545	CÓDIGO
		19254545

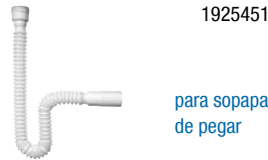


A (mm)	B (mm)	L (mm)
50/40	50/40	370-900

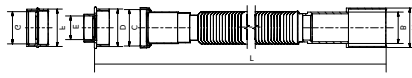


TUBO EXTENSIBLE BLANCO C/AJUSTE

MODELO	TB-EX 4578	CÓDIGO
		192545121478



A (mm)	B (mm)	C (mm)	D (mm)	E (mm)	F (mm)	G (mm)	L (mm)
50	40	1 1/2" H	1 1/2" H	7/8	1 1/2" M	1 1/4" M	310-900

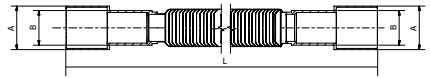


TUBO EXTENSIBLE UNIVERSAL CROMADO

MODELO	TB-EX 4545 C	CÓDIGO
		34254545

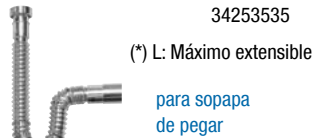


A (mm)	B (mm)	L (mm)
50/40	50/40	370-900



TUBO EXTENSIBLE C/ AJUSTE Y ROSETA

MODELO	TB-EX 4040 C	CÓDIGO
		34253535



A (mm)	B (mm)	L (mm)
40	40	300-700

